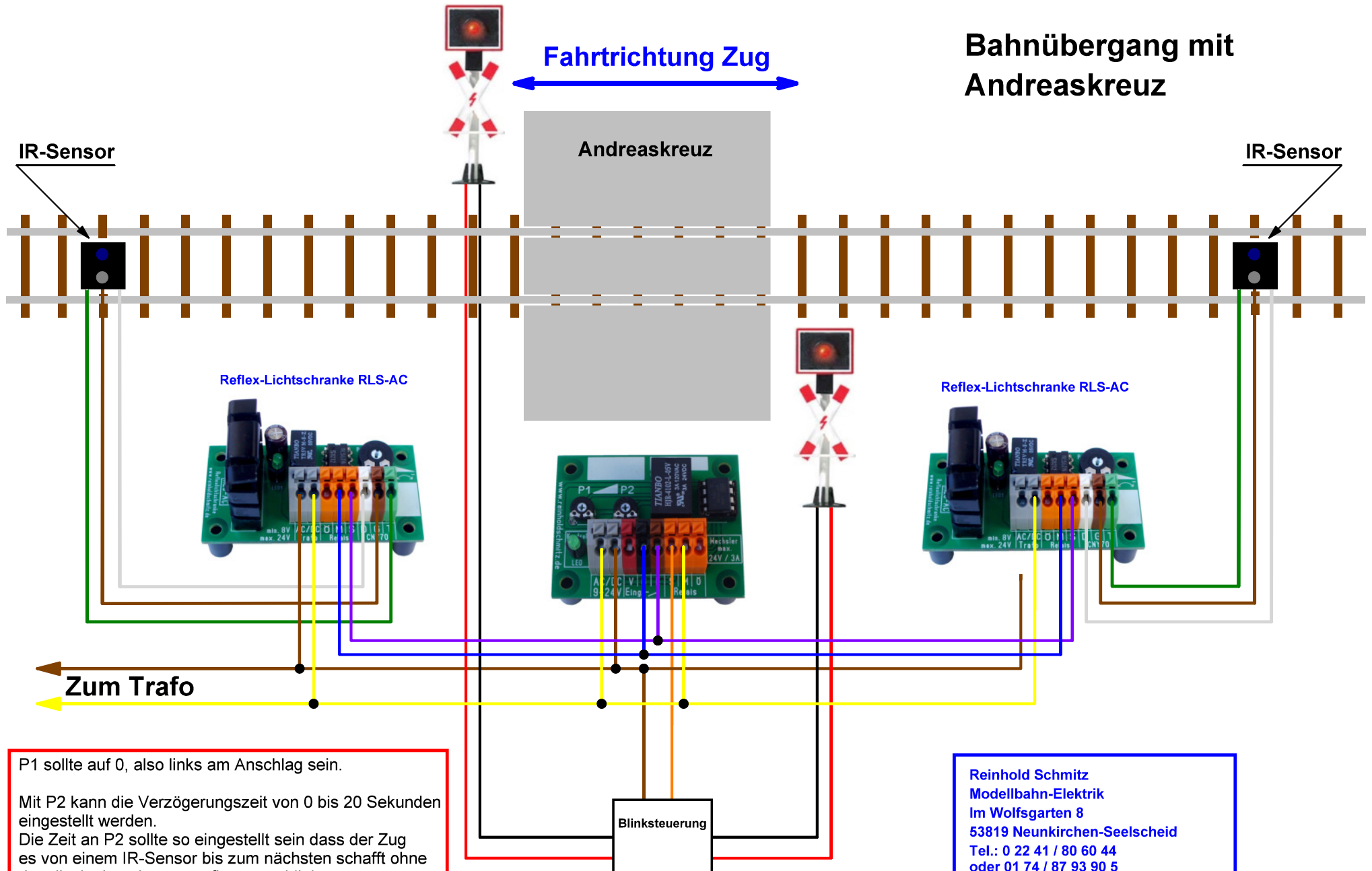


Bahnübergang mit Andreaskreuz



P1 sollte auf 0, also links am Anschlag sein.
 Mit P2 kann die Verzögerungszeit von 0 bis 20 Sekunden eingestellt werden.
 Die Zeit an P2 sollte so eingestellt sein dass der Zug es von einem IR-Sensor bis zum nächsten schafft ohne das die Andreaskreuze aufhören zu blinken.
 Immer wenn die Reflexlichtschanke schaltet wird die Zeit des B-US1W3A auf Null zurück gesetzt.

Reinhold Schmitz
 Modellbahn-Elektrik
 Im Wolfsgarten 8
 53819 Neunkirchen-Seelscheid
 Tel.: 0 22 41 / 80 60 44
 oder 01 74 / 87 93 90 5
 E-Mail : info@reinholdschmitz.de
 Homepage : www.reinholdschmitz.de